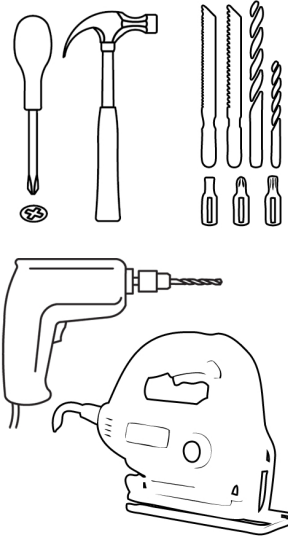


TXIRIN GAILUA

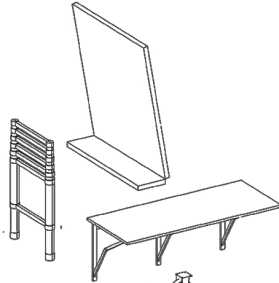
EGIZU
 hazlo
 ZUK
 bú
 ZEUK
 mism@



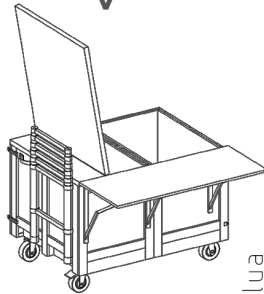
2x



+

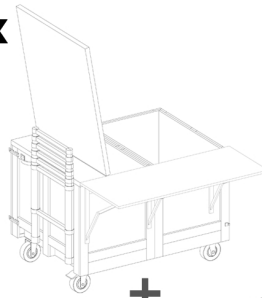


⇓

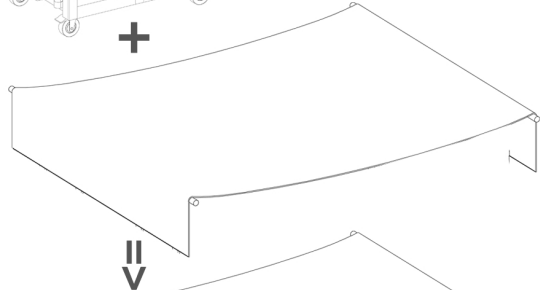


//modulua

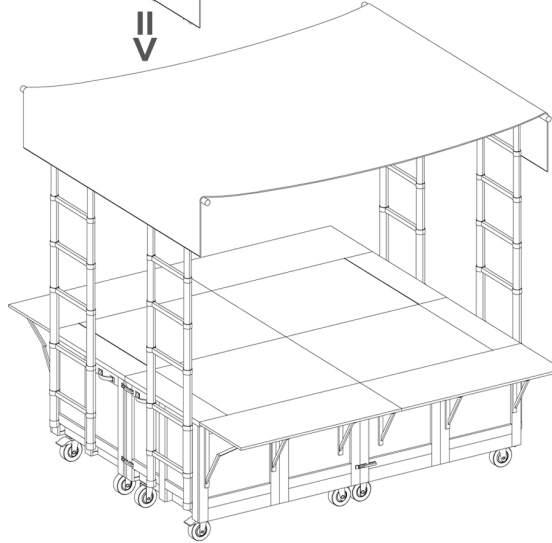
4x



+

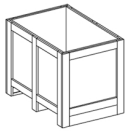


⇓



//txiringailua!

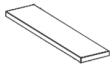
8x



//80x54.5x60zm

//tornillo enpresa batetik berrabilita
 //reutilizados, de una empresa de tornillos

4x "A"



//80x19x2zm

//egur enpresa batetan erosituta
 //adquiridos en empresa de madera

4x "B"



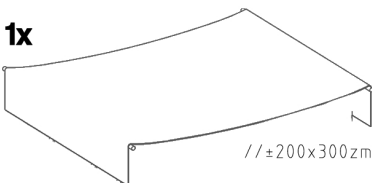
//45x109x2zm

4x "C"



//80x90.5x2zm

1x



//±200x300zm

//kanpin denda birziklatua
 //tienda de camping reciclada

8x



4x

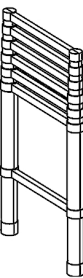


//ø 18,5zm

4x



4x



//min 2 m

4x



//roska bidezko tiradera

//txatarrenia batetik lortuak
 //recogidos en chatarrería

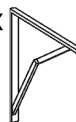
//brikolaje denda batetan erosak
 //adquirida en tienda de bricolaje

Xx



//behar bezain beste

12x



//±45x45zm

32x



16x



8x



4x



4x

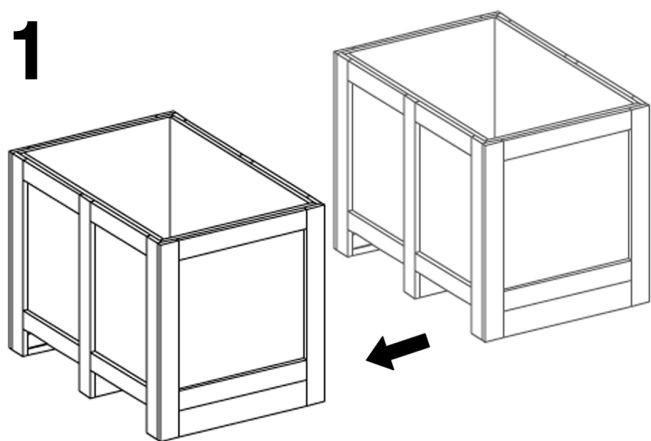


//±12zm

//±80zm

//brikolaje denda batetan erosak
 //adquirida en tienda de bricolaje

1



2x



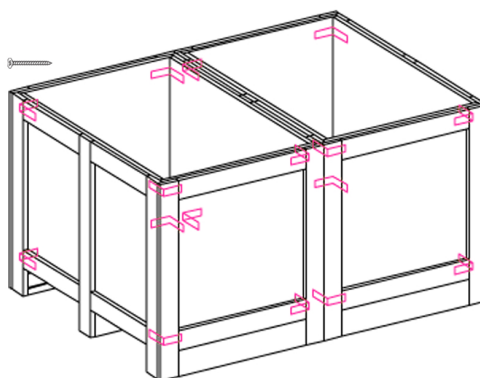
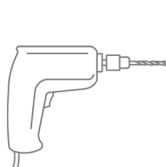
Elkartu 2 kaja, alde zabalenetik

Junta 2 cajas por la part más ancha.

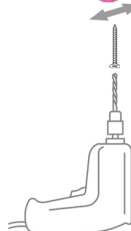
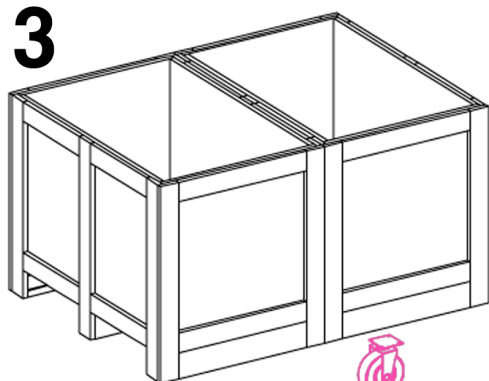
2

Torlojatu angulararrak (x8) iskina bakoitzean, goian eta behean.

Atornilla los angulares (x8) en las esquinas del interior de las cajas.



3



2x



Torlojatu gurpil finkoak(x2) moduluaren alde estutako batean, eta frenodun gurpila (x1) eta birakaria (x1) bestean.

1x



KONTUZ! Kontutan izan 4 moduluak montatzerakoan

1x



4 gurpil frenodunak txiringailuaren kanpoko 4 iskinetan geratu behar direla!

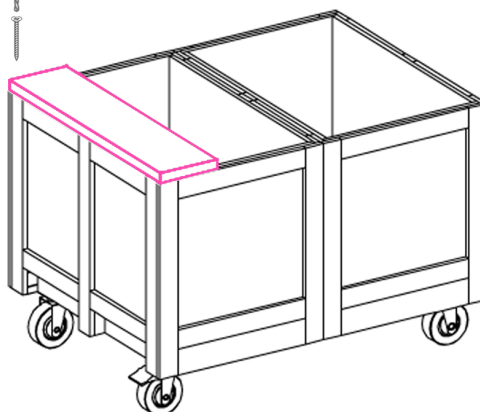
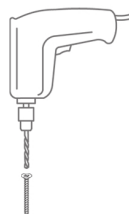
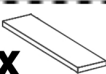
Atornilla las ruedas fijas (x2) en uno de los lados estrechos del módulo y la rueda con freno (x1) y la giratoria en el otro.
ATENCIÓN! No olvides que al montar los 4 módulos las 4 ruedas con freno deberán quedar en las 4 esquinas exteriores del txiringailu.

4

Torlojatu "A" taula irudian ikusten den moduan. (Frenodun gurpilaren aldean)

Atornilla la tabla "A" del modo mostrado en la imagen. (En el lado de la rueda con freno)

1x

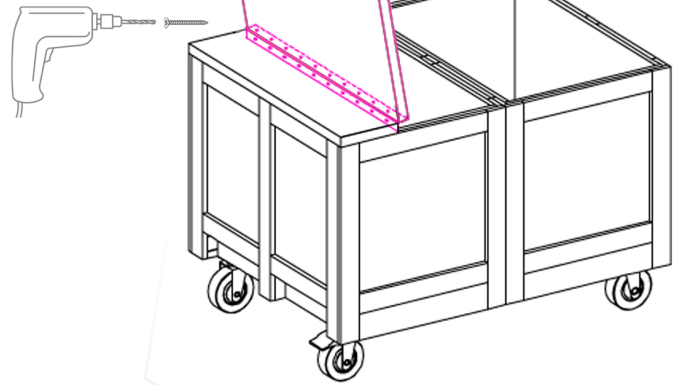
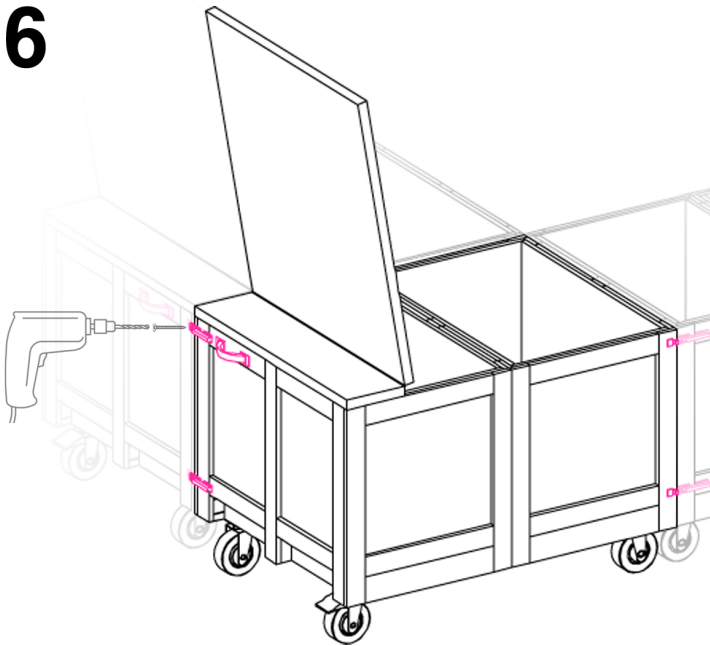


5

Bisagraren alde bat jarri berri taularen ertzean torlojatu. Beste alde "B" taularen ertz motzean torlojatu.

1x

Atornila uno de los lados de la bisagra al borde de la tabla que se acaba de colocar y el otro al lado estrecho de la tabla "B".

1x**6****1x**

4 moduluak elkartu frenodun gurpilak kanpoko 4 iskinetan geratzen direlarik, Presio-itxiturak (x2) torlojatu dagokien tokian.

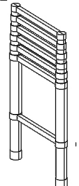
2x

KONTUZ!! Kokatu itxiturak presioa egingo duen distantziara, baina itxi eta irekitzeko moduan. Torlojatu tiradera (x1) irudiko puntuetan

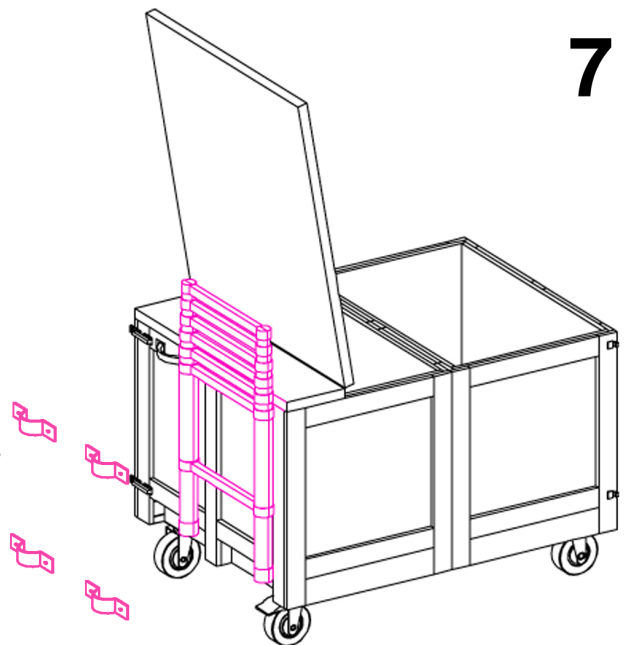
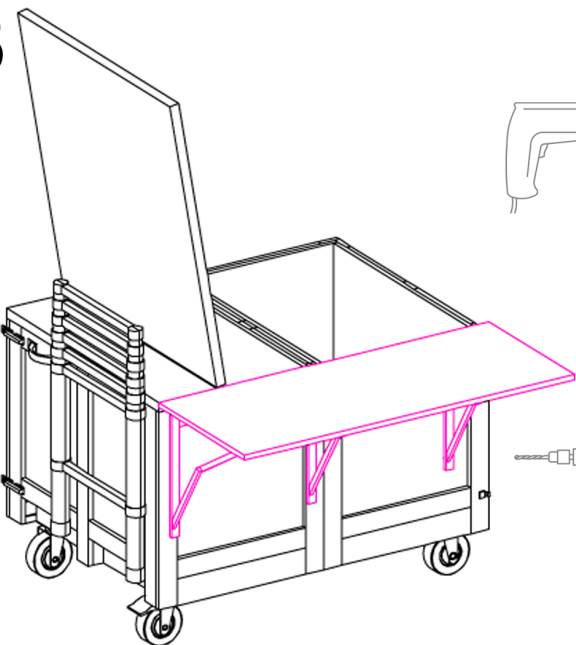
2x

Junta los 4 módulos de manera en que las ruedas con freno queden en las 4 esquinas exteriores. Atornila los cierres de presión como se ve en la imagen. ATENCION: coloca los cierres de modo en que haga presión al cerrar, pero permitiendo la apertura y el cierre. Atornilla la tiradera (x1) en el lugar indicado.

Torlojatu eskilara (x1) frenodun gurpilen alde berean, briden (x4) bidez.

4x**1x**

KONTUZ! Garrantzitsua da 4 moduluetakoko eskilarak altura berean geratzea. Atornila la escalera en ellado de la rueda c/freno con las bridas (x4) CUIDADO! Las escaleras de los 4 módulos deben quedar a la misma altura

7**8****1x****3x**

Torlojatu eskuadra abatibleak (x3) moduluaren alde zabalean. Ondoren, torlojatu "C" taula (x1) eskuadretara.

Atornila las esquadras abatibles (x3) en el lado ancho del módulo. Después, atornilla la tbla "C" a las esquadras