

TXIRIN-GAILUA

Txirin-gailua, kalean eta auzoan jarduera kulturalak egiteko tresna bat da, elkarlanean diseinatu eta eraikia.

Tresna honen bidez, espazio publikoa aktibatu, kolektibotasuna bultzatu, eta praktika kulturalak erraztu nahi dira.

Txirin-gailuaren erabilera irekia da, denon eskura dago ekimen, lantegi, proiektzio, bilkura edota edozein jarduera kultural burutzeko.

Txirin-gailuaren kudeaketaren ardura **Txondorra** kultur guneak izango du, baina gailua ondo mantentzearen ardura erabiltzaile guztiena izango da.

Diseinu eta eraikitze lanetan **Egiako bizilagunek**, **M-etxeako kideek** eta **Tabakalerako** hezkuntzako taldeak hartu dute parte, Hirikilabs-en kolaborazioarekin.

Prozesua ezagutzeko:
www.tabakalera.eu

TXIRIN-GAILUA

Txirin-gailua es una herramienta, diseñada y construida de manera colectiva, para desarrollar actividades culturales en el espacio público.

La intención es activar el espacio público, impulsar los procesos colectivos y las prácticas culturales.

El uso del txirin-gailua es común, por lo que está al alcance de toda persona o grupo que quiera realizar un taller, una proyección, un encuentro o cualquier otra actividad cultural.

La responsabilidad de la gestión de Txirin-gailua será del espacio cultural **Txondorra**. Aún así, el mantenimiento y el cuidado del dispositivo será responsabilidad de todas las personas que lo utilicemos.

En el proceso de diseño y construcción hemos participado **vecinos/as de Egia**, el colectivo **M-etxea** y el equipo de mediación de **Tabakalera**, con la colaboración de Hirikilabs.

Para conocer el proceso:
www.tabakalera.eu



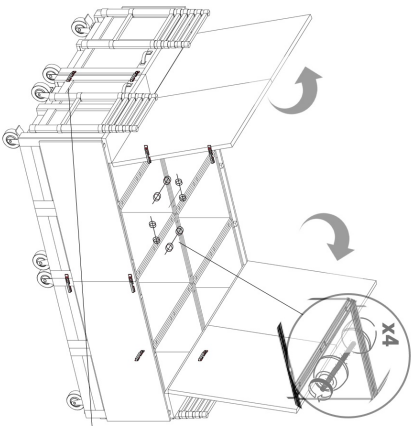
TXIRIN-GAILUA



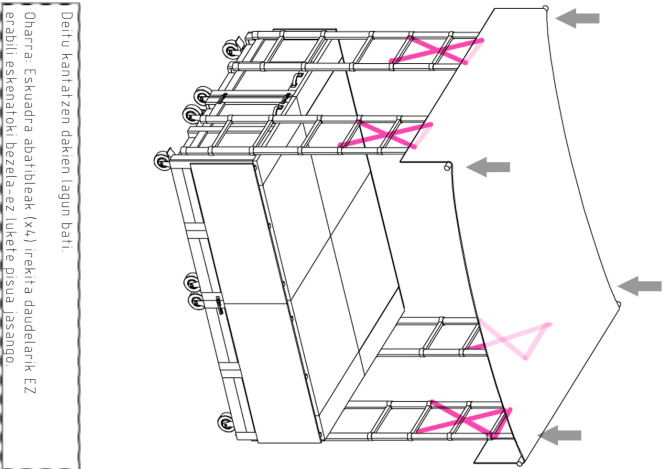
TXIRIN GAILUA

(nola erabili)

El kartu 4. moduloak eskilarak kampako 4. puntutian geratzen direlarik.

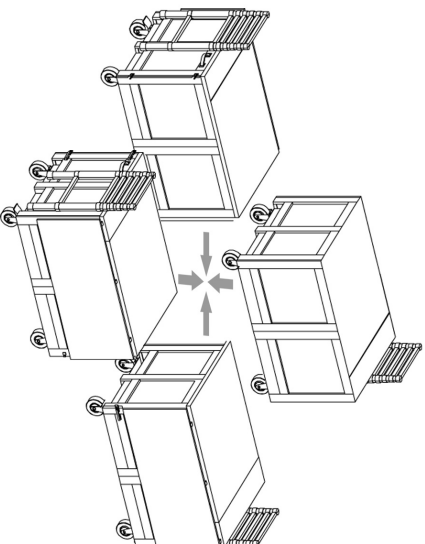


4. eskalerrak zabaldu gorputz 4. irra eginez

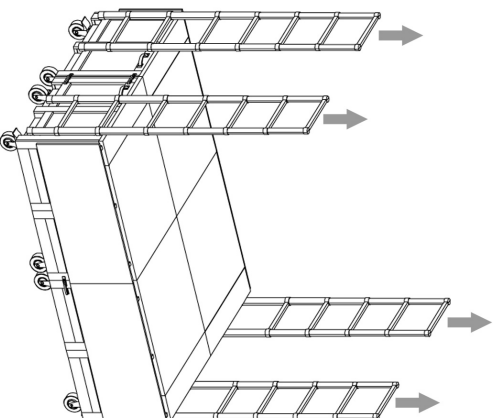
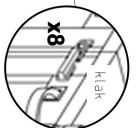


Deitu kantaritzen dakien lagun bat!

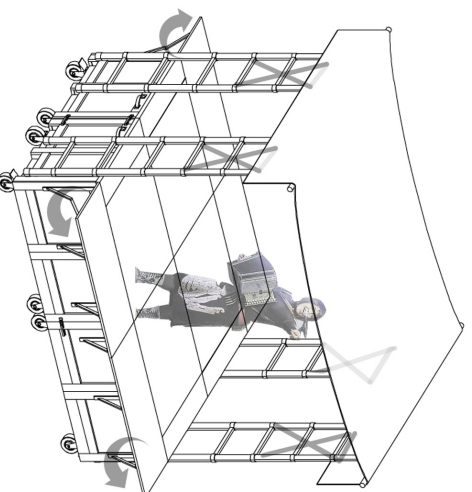
Oharra: Eskuadra abaitibreak (x4), irekita daudelarik EZ erabili eskinaloki bezala- ez lukete pisua jasango.



Modulu barruko roska bidezko hiradoreen (X4), birartez moduluak elkarri lotu.
Kampako preso-loturak (X8) itxi.



Todas eskileren gainean ezarri eta gant xodun gomen bidez eskilaran bermatu.



NOLA ERABILU?

Eskaeira egiteko Txondorra.net webgunean sartu eta Txirin-gailuaren atalean dagoen fitxa bete.

Erabiliera baldintzak:

- Txirin-gailuaren zainntza eta mantentua demon ardura da.
- Topatu duzun bezala bueltatu behar da.
- Zerbat apurtuz gero, itzultzeraoan honen berri eman behar da.
- Tarteka deituko diren konponketa talerretan parte hartu behar da.
- Konponketerarako dirua behar izanez gero, txirin-gailua bera erabiliko da ekimen baten bidez dirua lortzeko. Hau ere demon ardura izango da.
- Egitarrek izango dute lehentasuna, nahiz eta edonork duen erabiltzeko aukera.

MODO DE USO

La solicitud se realiza a través de la página web Txondorra.net.

Condiciones de uso:

- El mantenimiento y el cuidado del Txirin-gailua es una responsabilidad compartida.
- Deberás devolverlo tal y como lo has encontrado.
- Si algo se rompe, comunicalo a la hora de devolverlo.
- Si eres usuario/a de Txirin-gailua deberás participar en los talleres de mantenimiento.
- En caso de que haga falta dinero para algún arreglo, se utilizará el mismo txirin-gailua para realizar alguna actividad lucrativa, en la que participarán las personas que lo utilicen.
- Las personas de Egia tendrán preferencia en el uso de Txirin-gailua, aunque cualquier persona o colectivo puede utilizarlo.